

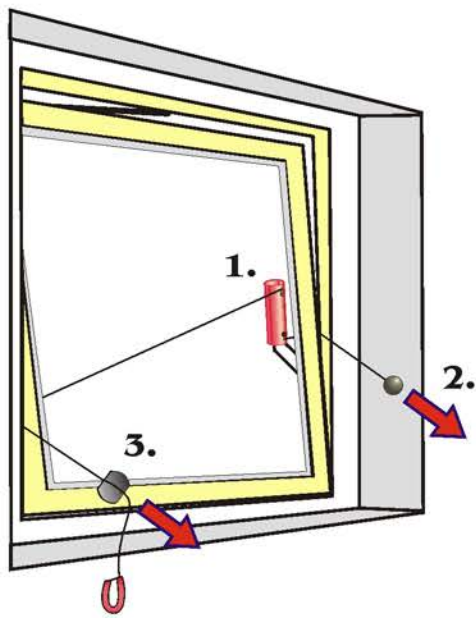
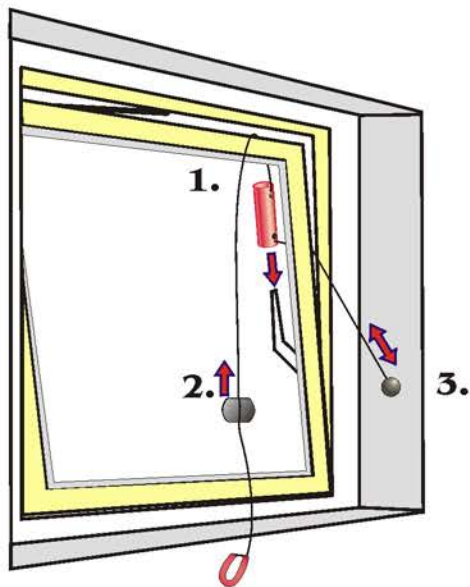
Kippfenster-Öffner „Genius“

Anwendungstipps:

1. Das Öffnungsrohr wird durch den oberen Fensterspalt geschoben und mit Hilfe der beiden Zugschnüre auf den Fenstergriff gesenkt.

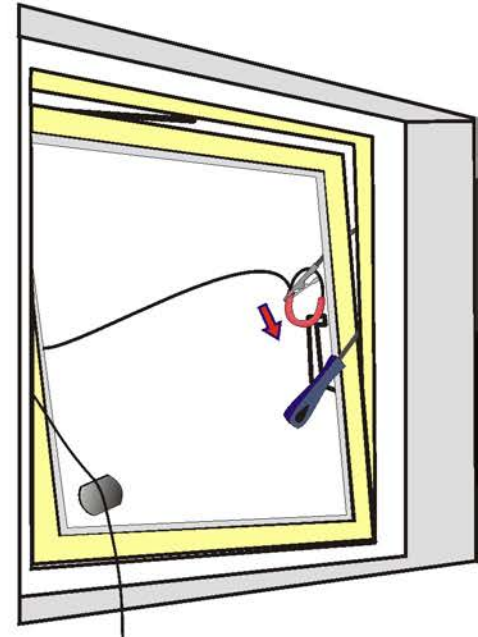
2. Die lange Zugschnur wird dann über die Schere nach der gegenüberliegenden Fensterseite gezogen.

3. Durch kräftiges Ziehen an der langen Zugschnur und durch den Gegenzug an der kurzen Zugschnur wird einerseits das Fenster zugezogen und andererseits der Fenstergriff umgelegt. Das Fenster öffnet sich.



Gekröpfte Fenstergriffe

1. In seltenen Fällen liegen Fenstergriffe vor, die wegen ihrer extrem gekröpften Form nicht für die Anwendung mit dem Öffnungsrohr geeignet sind. Hier kommt die Schlinge am Ende der langen Zugschnur zum Einsatz.



2. Über die Oberkante des Kippfensters führen Sie die Schlinge links von der Schere ein und befestigen daran das Positionierwerkzeug rechts von der Schere. Legen Sie dann die Schlinge über den Fenstergriff.

3. Zum Schließen des Fensters benötigen Sie einen Saugnapf. Nun können Sie durch Ziehen des Zugseils den Fenstergriff umlegen und damit das Fenster öffnen.

Sicherheitshinweis:

Achten Sie auf sicheren Stand, wenn Sie das Kippfenster mit den Zugseilen oder mit dem Saugnapf zu ziehen (besonders, wenn Sie eine Leiter benutzen)! Bedenken Sie, dass das Seil plötzlich reißen oder der Saugnapf sich lösen könnte!

patent-
rechtlich
geschützt
Nr.
10153951